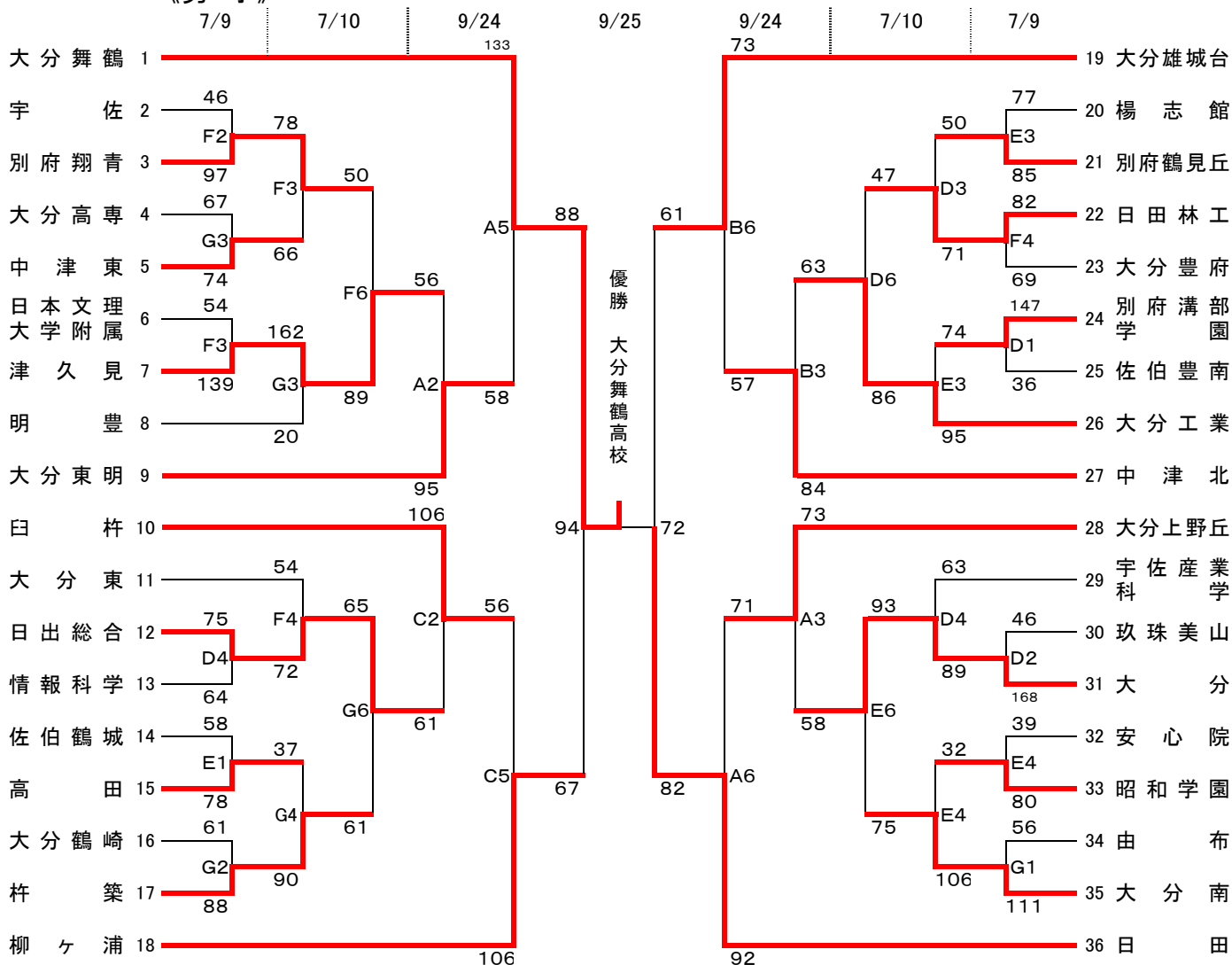


# 第47回全国高等学校バスケットボール選抜優勝大会大分県予選

1次予選:平成28年7月9日(土)・10日(日)    2次予選:平成28年9月24日(土)・25日(日)

## 《男子》



### 《試合会場》

〈7/9, 10, 9/24, 25〉  
 ダイハツ九州アリーナ A・B・C  
 情報科学高校 D・E  
 大分鶴崎高校 F・G

### 《試合時間》

〈7/9, 10, 9/24〉  
 第1試合 9:00～  
 第2試合 10:30～  
 第3試合 12:00～  
 第4試合 13:30～  
 第5試合 15:00～  
 第6試合 16:30～

### 《試合時間》

〈9/25〉  
 第1試合 9:30～  
 第2試合 11:00～  
 第3試合 12:30～  
 第4試合 14:00～

- ・会場校に迷惑をかけないよう、ゴミ・吸殻は各チームで必ず持ち帰りください。
- ・貴重品の管理は、各チームでしっかりして下さい。
- ・1試合目のオフィシャルは3試合目のチームからお願いします。  
 ただし、大分市内のチームが該当の場合は優先的にオフィシャルを行ってください。
- ・応援時の鳴り物(太鼓・ラッパ・ペットボトルなど)を禁止します。
- ・試合中のフラッシュ撮影を禁止します。
- ・駐車場でのトラブルが多発しています。会場校の指示に必ず従って下さい。